



# AUSSENSTEHER EASY SELL

## DAS FAHRZEUG

Als Basis dient ein Chassis des Herstellers AIXAM MEGA aus Frankreich. Dieses ist besonders leicht und niedrig in der Bauhöhe. Der MEGA Easy Sell eignet sich hervorragend für Selbstständige. Die Einsatzmöglichkeiten sind nahezu unbegrenzt. Angetrieben wird das Fahrzeug durch einen 2-Zylinder Kubota Motor mit 599 ccm oder einen Elektromotor mit ca. 4 kW.

Vorzugsweise wird der Dieselantrieb aufgrund der höheren Leistungswerte gewählt. Eine Geschwindigkeit von ca. 70 km/h kann erreicht werden.

## PREISWERT

- » günstiges, mobiles Verkaufsfahrzeug
- » Steuern ca. 60,- EUR/Jahr
- » Verbrauch ca. 6 l/100 km
- » geringe Stellplatzgebühren

## DESIGN

- » elegant
- » einzigartig
- » einprägsam
- » modern
- » aerodynamisch

## VARIANTEN

- » Leerfahrzeug bzw. Thekenausführung
- » Bratwurst-/Hot-Dog-Verkauf
- » Eisfahrzeug
- » Kaffeemobil
- » oder nach Kundenwunsch

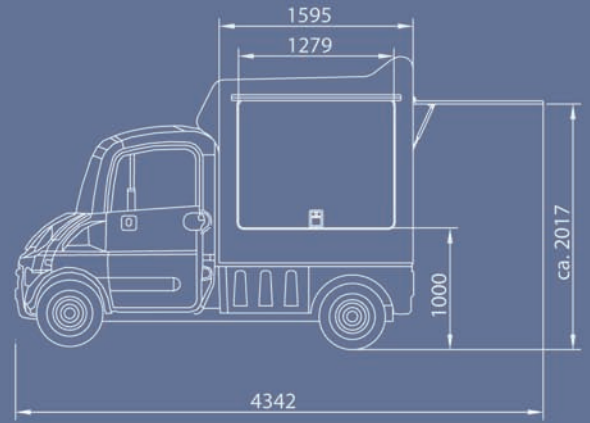
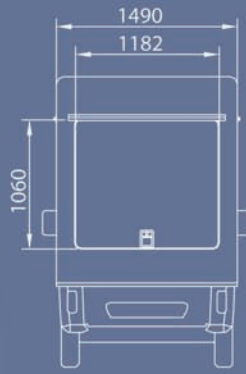
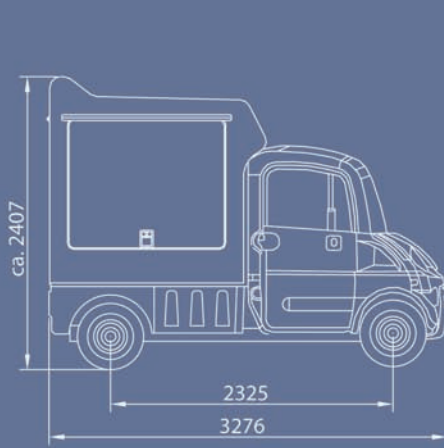
## FARBEN

- » Außenfarbe: rot
- » Innenfarbe: weiß
- » andere Farben können gegen Aufpreis lackiert werden



## STANDARD AUSSTATTUNG

- » 3-Stufen-Scheibenwischer
- » Scheibenwaschanlage
- » Warnblinkanlage
- » Lenkradschloss
- » Automatiksicherheitsgurte
- » Rückspiegel rechts und links
- » getönte Scheiben
- » 3-Stufen-Heizung
- » Radio-Einbau vorbereitet
- » Stauraum unter Verkaufsfläche
- » drei Verkaufsklappen
- » Einstiegstür links
- » Kabinenbeleuchtung
- » Zigarettenanzünder
- » Sonnenblende
- » abschließbarer Tankdeckel
- » Gummimatten
- » Gasdruckdämpfer mit Sicherung
- » Innenverkleidung GFK, weiß
- » Dachspoiler am Heck
- » Scharniere mit Gummidichtung
- » 2,1 m Höhe unter Verkaufsklappen
- » eingelassener Nummernschildhalter
- » Radzierkappen
- » GFK-Aufbau



## DER AUFBAU

Der Verkaufsaufbau wird aus zwei Schichten Glasfaserkunststoff (innen und außen) gefertigt. Der Aufbau ist in einem eleganten ansprechenden Design hergestellt. Drei Verkaufsklappen ermöglichen den direkten Kontakt zum Kunden. Eine stabile Verkaufstheke ermöglicht den Einbau von Gastronomiegeräten oder zum Befestigen von Regalen oder Ähnlichem. Über eine Heckklappe erreicht der Verkäufer den Stauraum unterhalb der Verkaufsfläche. Weitere Stauraumklappen können vor der Hinterachse angebracht werden. Der Verkaufsaufbau ist an der Außenseite mit rot eingefärbtem Gelcoat ausgeführt. Die Oberfläche ist entsprechend glatt, eine Lackierung ist nicht erforderlich.

## TECHNISCHE DATEN (DIESELAUSFÜHRUNG)

Fahrzeug	
Länge:	3276 mm
Breite:	1490 mm
Höhe:	2407 mm
Motorleistung:	11,2 kW
Drehmoment:	34 Nm bei 2200 U/min
max. Geschwindigkeit:	ca. 70 km/h
Reichweite:	ca. 400 km
zul. Gesamtgewicht:	950 kg
Motor:	Kubota
Zylinder:	2
Hubraum:	599 ccm

